

IT RIVESTIMENTO : utilizzo di malta cementizia con sabbia (granulo 3, cemento 5%) fino alla rasatura completa della rete. A completa asciugatura dello strato precedente rifinire con intonaco adeguato.

Ermetika®

Controtelai per porte a scomparsa
 Contre-châssis pour portes escamotables
 Vanishing sliding doors systems
 Armazón para puertas correderas ocultas

IT Per ulteriori informazioni contatta il numero 0039 (0)883 535781 o scrivi a info@ermetika.it

FR Pour plus d'information contactez le numéro 0039 (0)883 535781 ou écrivez à info@ermetika.it

GB For further information please contact us at 0039(0)883 535781 or write to info@ermetika.it

ES Para mas informacion no dude en contactarnos al numero 0039 (0)883 535781 o escribe a info@ermetika.it

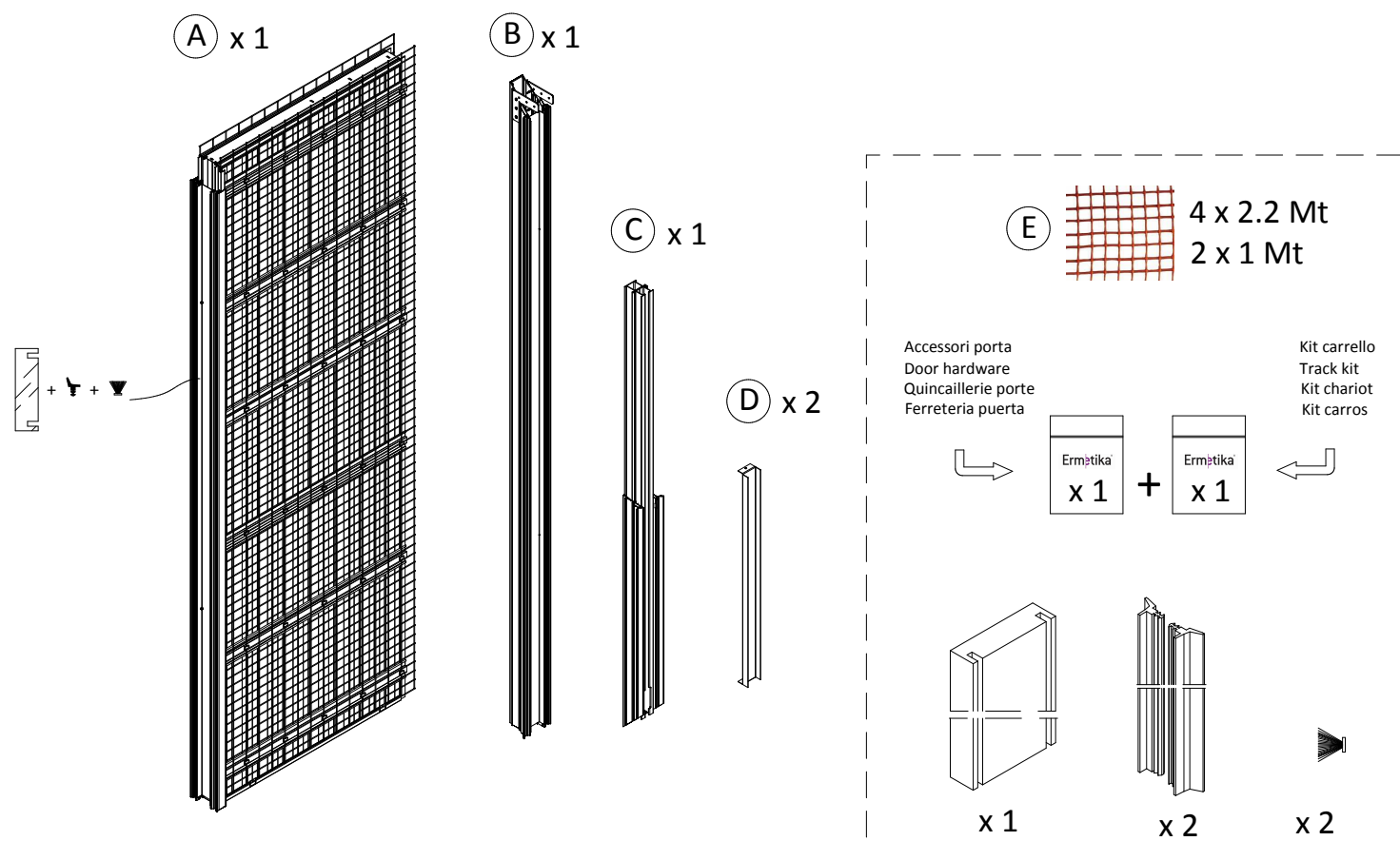
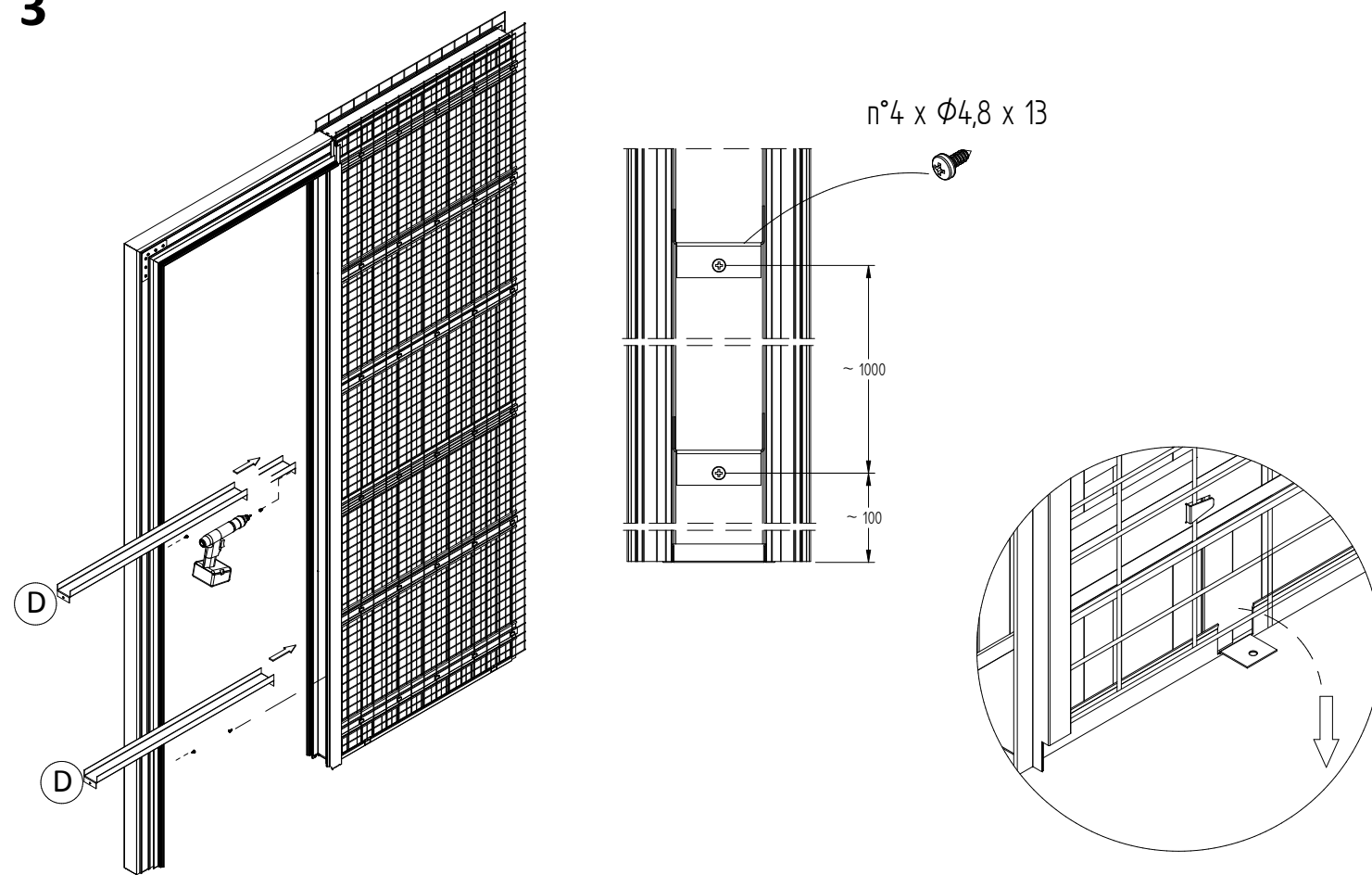
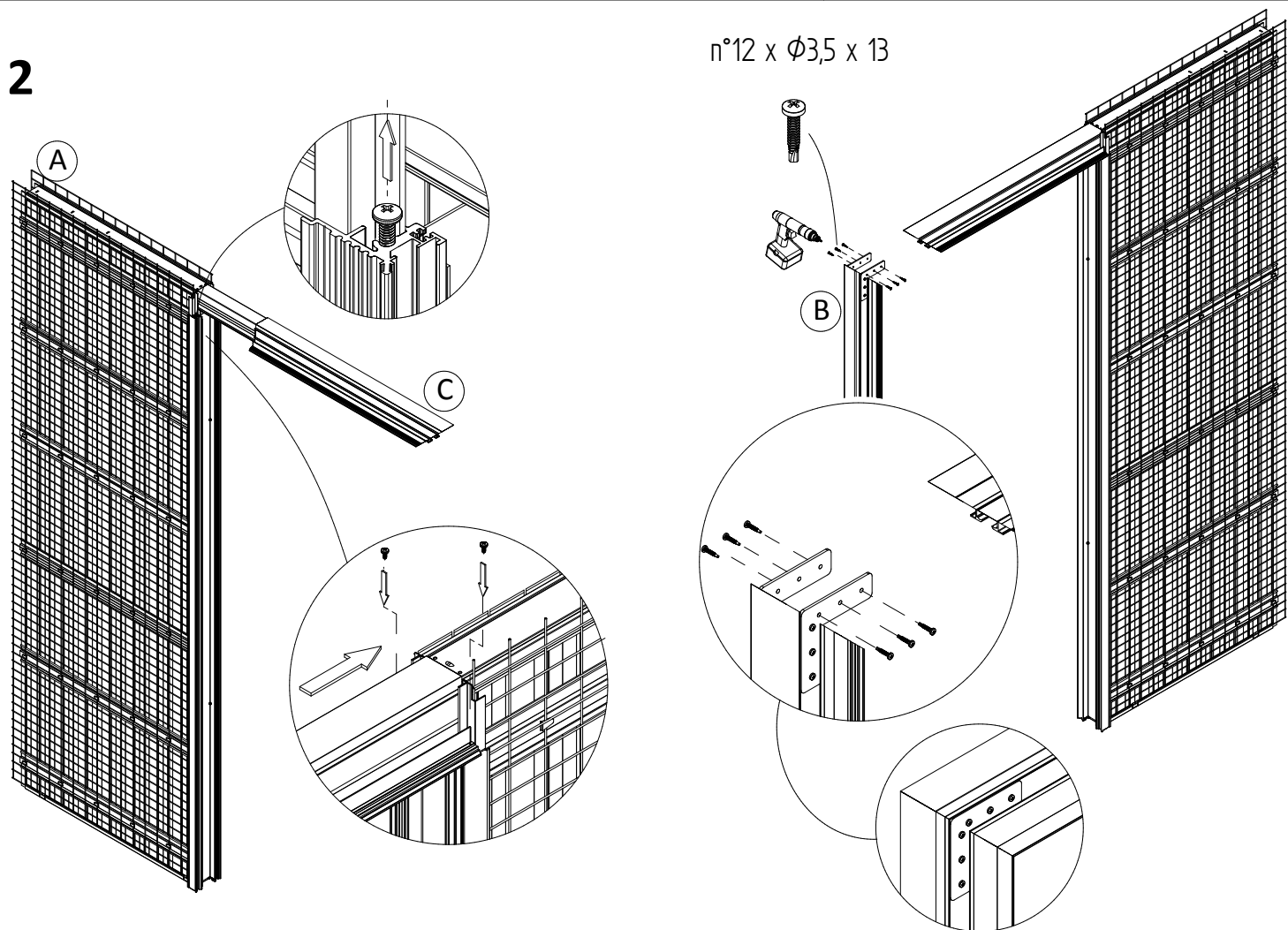
Absolute Evo

by Ermetika®

IT ISTRUZIONI
 FR INSTRUCTIONS
 GB INSTRUCTIONS
 ES INSTRUCCIONES



Ermetika®

1**3****2****4**