

Luminox Simple vantail - Fiche technique version enduit et plaque de plâtre

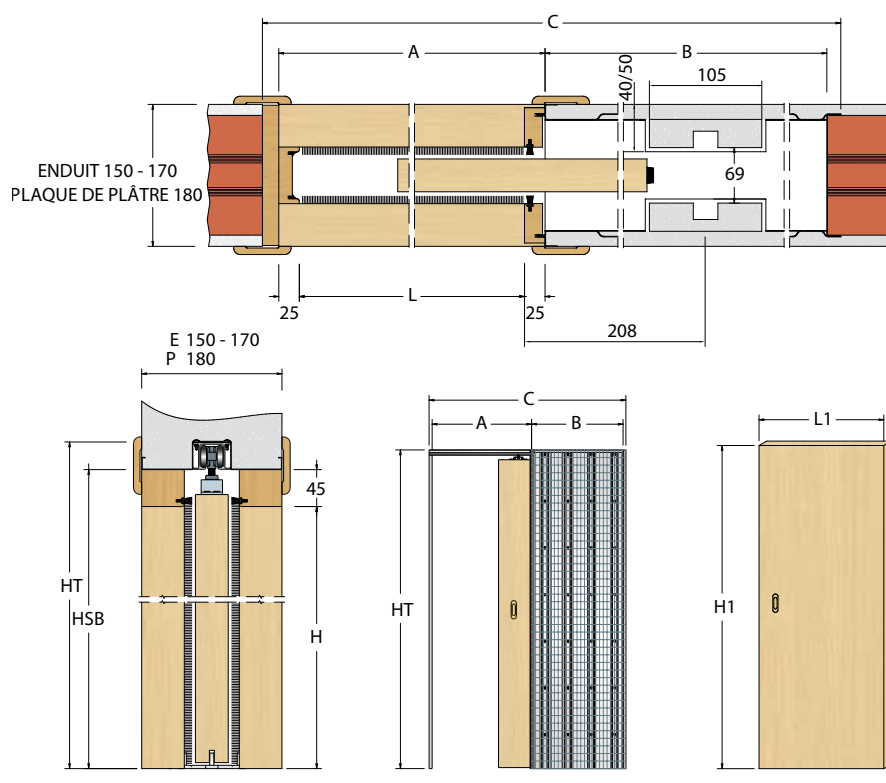


ATTENTION:

Ne pas utiliser des portes avec des épaisseurs qui ne correspondent aux dimensions.

| Code | Ouverture de passage L X H | Mesure porte LI X HI | A | B | C | HSB | HT |
|-----------|-------------------------------|-------------------------|------|------|------|------|------|
| ILU.060SB | 600 X 2100 | 630 X 2110 | 650 | 600 | 1300 | 2145 | 2180 |
| ILU.060SW | 600 X 2030 | 630 X 2040 | 650 | 600 | 1300 | 2075 | 2110 |
| ILU.070SB | 700 X 2100 | 730 X 2110 | 750 | 700 | 1500 | 2145 | 2180 |
| ILU.070SW | 700 X 2030 | 730 X 2040 | 750 | 700 | 1500 | 2075 | 2110 |
| ILU.080SB | 800 X 2100 | 830 X 2110 | 850 | 800 | 1700 | 2145 | 2180 |
| ILU.080SW | 800 X 2030 | 830 X 2040 | 850 | 800 | 1700 | 2075 | 2110 |
| ILU.090SB | 900 X 2100 | 930 X 2110 | 950 | 900 | 1900 | 2145 | 2180 |
| ILU.090SW | 900 X 2030 | 930 X 2040 | 950 | 900 | 1900 | 2075 | 2110 |
| ILU.100SB | 1000 X 2100 | 1030 X 2110 | 1050 | 1000 | 2100 | 2145 | 2180 |
| ILU.100SW | 1000 X 2030 | 1030 X 2040 | 1050 | 1000 | 2100 | 2075 | 2110 |

| Type cloison | Cloison finie | Épaisseur caisson | Épaisseur Porte "S" | Épaisseur boîtiers |
|------------------|---------------|-------------------|---------------------|--------------------|
| Enduit | 150 | 69 | 42 | 40 |
| Enduit | 170 | 69 | 42 | 50 |
| Plaque de plâtre | 180 | 69 | 42 | 50 |



ENCOMBREMENTS

Mesure d'encombrement en Largeur:

Largeur de passage (L) x 2 + 100
(Exemple: 800x2+100 = 1700)

Mesure encombrement en Hauteur:

Hauteur de passage (H) + 80
(Exemple: 2100+80 = 2180)



SUR MESURE

Dimensions sur mesure possibles:

HAUTEUR: De mm 1000 à mm 2700

LARGEUR: De mm 600 à mm 1500



ACCESSOIRES

- Easystop
- Motorslide
- Pincas verre
- Auto-fermeture
- Chariot portée Kg 120