

# Unico evo Fiche technique version enduit et plaque de plâtre

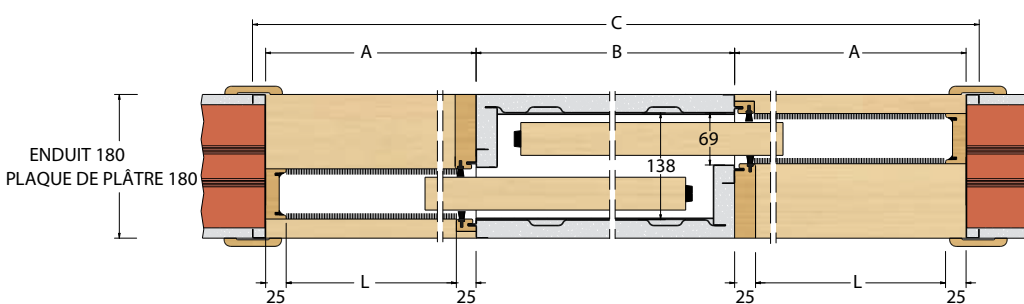


## ATTENTION:

Ne pas utiliser des portes avec des épaisseurs qui ne correspondent aux dimensions.

Code	Ouverture de passage L X H	Mesure porte L1 X H1	A	B	C	HSB	HT
IUN.060SB	600 + 600 x 2100	630 x 2110	630	650	1970	2145	2180
IUN.060SW	600 + 600 x 2030	630 x 2040	630	650	1970	2075	2110
IUN.070SB	700 + 700 x 2100	730 x 2110	730	750	2270	2145	2180
IUN.070SW	700 + 700 x 2030	730 x 2040	730	750	2270	2075	2110
IUN.080SB	800 + 800 x 2100	830 x 2110	830	850	2570	2145	2180
IUN.080SW	800 + 800 x 2030	830 x 2040	830	850	2570	2075	2110
IUN.090SB	900 + 900 x 2100	930 x 2110	930	950	2870	2145	2180
IUN.090SW	900 + 900 x 2030	930 x 2040	930	950	2870	2075	2110
IUN.100SB	1000 + 1000 x 2100	1030 x 2110	1030	1050	3170	2145	2180
IUN.100SW	1000 + 1000 x 2030	1030 x 2040	1030	1050	3170	2075	2110

N.B. Épaisseur porte y compris pare closes 42 mm



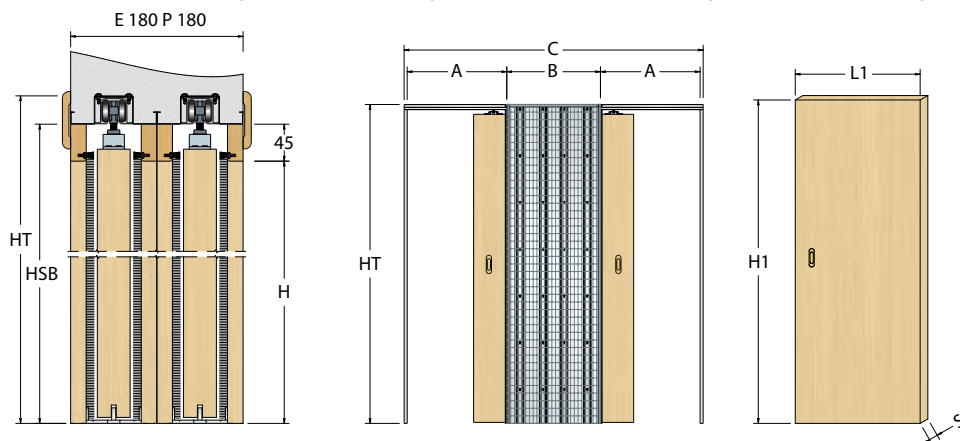
## ENCOMBREMENTS

Mesure d'encombrement en Largeur:

Largeur de passage (L) x 3 + 170  
(Exemple: 800x3+170 = 2570)

Mesure encombrement en Hauteur:

Hauteur de passage (H) + 80  
(Exemple: 2100+80 = 2180)



## SUR MESURE

Dimensions sur mesure possibles:

HAUTEUR: De mm 1000 à mm 2700

LARGEUR: De mm 600+600 à mm 1200+1200



## ACCESSOIRES

- Easystop (deux ralentisseurs, un pour chaque vantail)
- Motorslide
- Chariot portée Kg 120

- Pincés verre
- Auto-fermeture